

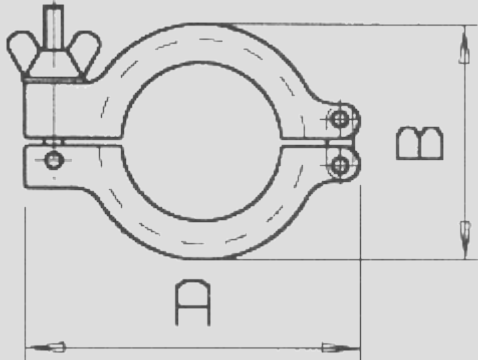
ISO KF Vakuumkomponenten

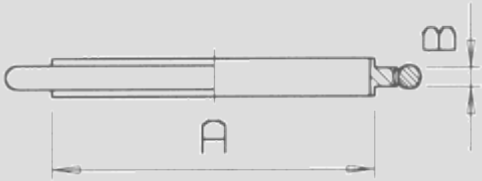
Selbstverständlich bietet LDS Industrieservice auch eine umfangreiche Palette von Vakuumkomponenten an. Nachfolgend können sie aus den verschiedenen, bekannten Vakuumflanschen auswählen. Sollte das gewünschte Bauteil online nicht gelistet sein, so bitte wir Sie [Kontakt](#) mit uns aufzunehmen. Gerne werden wir das benötigte Bauteil beschaffen oder bei Bedarf auch speziell auf Ihre Bedürfnisse zugeschnitten anfertigen.

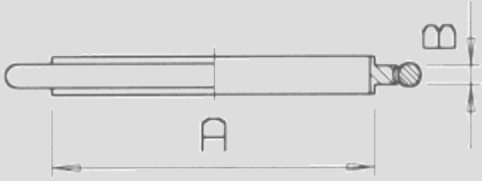
Der ISO KF Flansch ist der wohl meistverwendeste Verbinder in der industriellen Vakuumtechnik. Hier finden Sie eine Auswahl an Produkten in diesem Segment. Neben den technischen Daten ist jedem Produkt eine eindeutige Ordnernummer zugewiesen auf Basis derer wir Ihnen gerne ein individuelles Angebot unterbreiten.

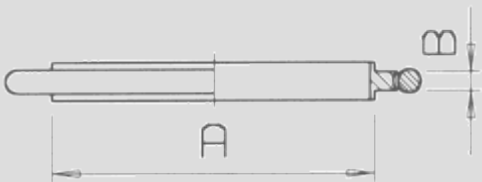
1	SPANN UND ZENTRIERRINGE	1
2	BLIND- UND ANSCHWEISSFLANSCHEN	4
3	KREUZSTÜCKE UND T-STÜCKE	5
4	WELLSCHLÄUCHE UND KOMPENSATOREN	8
5	REDUZIERSTÜCKE	9
6	ZWISCHENSTÜCKE UND ROHRBÖGEN	9
7	DIVERSES	10

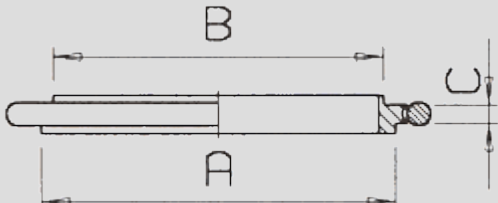
1 Spann und Zentrierringe

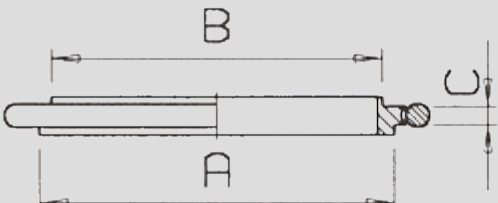
Spannring Aluminium	DN/KF	A	B	Art.-Nr.
	10/16	61	44	30-0030
	20/25	72	55	30-0031
	32/40	90	70	30-0032
	50	123	95	30-0033

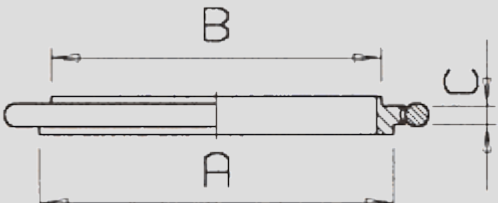
Innenzentrierring Aluminium/Viton	DN/KF	A	B	Art.-Nr.
	10	12	3,9	30-0052
	16	17	3,9	30-0053
	25	26	3,9	30-0054
	40	41	3,9	30-0055
	50	52	3,9	30-0056

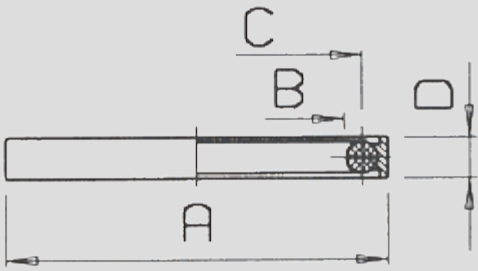
Innenzentrierring Aluminium/Perbunan	DN/KF	A	B	Art.-Nr.
	10	12	3,9	30-0047
	16	17	3,9	30-0048
	25	26	3,9	30-0049
	40	41	3,9	30-0050
	50	52	3,9	30-0051

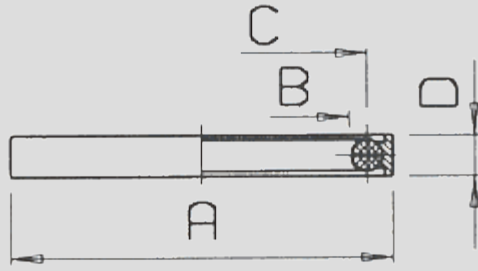
Innenzentrierring Edelstahl/Viton	DN/KF	A	B	Art.-Nr.
	10	12	3,9	30-0042
	16	17	3,9	30-0043
	25	26	3,9	30-0044
	40	41	3,9	30-0045
	50	52	3,9	30-0046

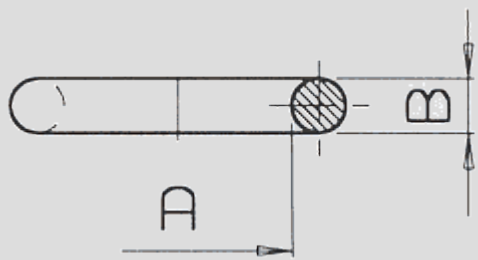
Übergangszentrierring Aluminium/Viton	DN/KF	A	B	C	Art.-Nr.
	10/16	17	12	3,9	30-0072
	20/25	26	22	3,9	30-0073
	32/40	41	34	3,9	30-0074

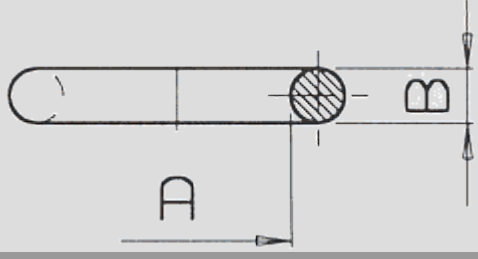
Übergangszentrierring Aluminium/Perbunan	DN/KF	A	B	C	Art.-Nr.
	10/16	17	12	3,9	30-0069
	20/25	26	22	3,9	30-0070
	32/40	41	34	3,9	30-0071

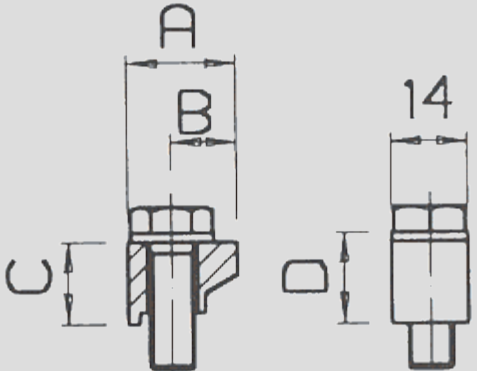
Übergangszentrierring Edelstahl/Viton	DN/KF	A	B	C	Art.-Nr.
	10/16	17	12	3,9	30-0066
	20/25	26	22	3,9	30-0067
	32/40	41	34	3,9	30-0068

Aussenzentrierring Aluminium/Viton	DN/KF	A	B	C	D	Art.-Nr.
	10/16	32	30,2	3,9	7	30-0058
	20/25	42	40,2	3,9	7	30-0059
	32/40	57	55,2	3,9	7	30-0060
	50	77	75,2	3,9	7	30-0061

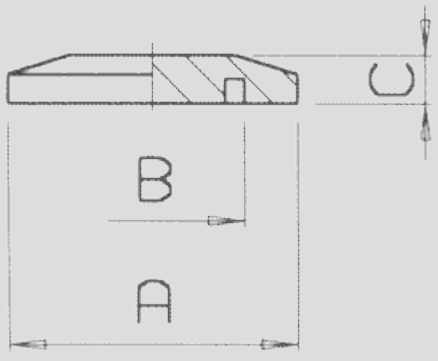
Aussenzentrierring Aluminium/Perbunan	DN/KF	A	B	C	D	Art.-Nr.
	10/16	30	30,2	3,9	7	30-0062
	20/25	40	40,2	3,9	7	30-0063
	32/40	55	55,2	3,9	7	30-0064
	50	77	75,2	3,9	7	30-0065

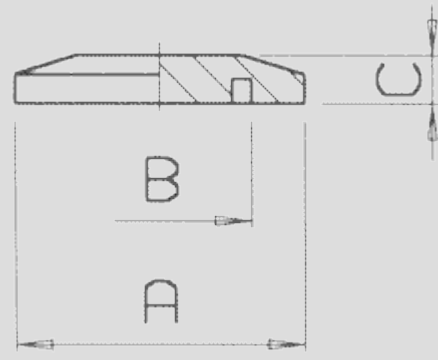
Ersatzdichtring/Perbunan, Pkt. á 10 Stck.	DN/KF	A	B	Art.-Nr.
	10	15	5	30-0080
	16	18	5	30-0081
	25	28	5	30-0082
	40	42	5,33	30-0083
	50	55	5,33	30-0084


Ersatzdichtring/Viton, Pkt. á 10 Stck.	DN/KF	A	B	Art.-Nr.
	10	15	5	30-0075
	16	18	5	30-0076
	25	28	5	30-0077
	40	42	5	30-0078
	50	55	5	30-0079

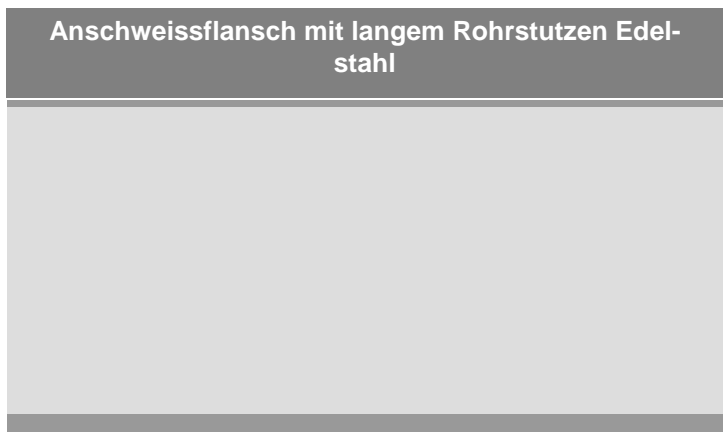
Klammerpratze Aluminium	DN/KF	A	B	C	D	Art.-Nr.
	10-50	19,5	11,5	12,5	20	30-0011

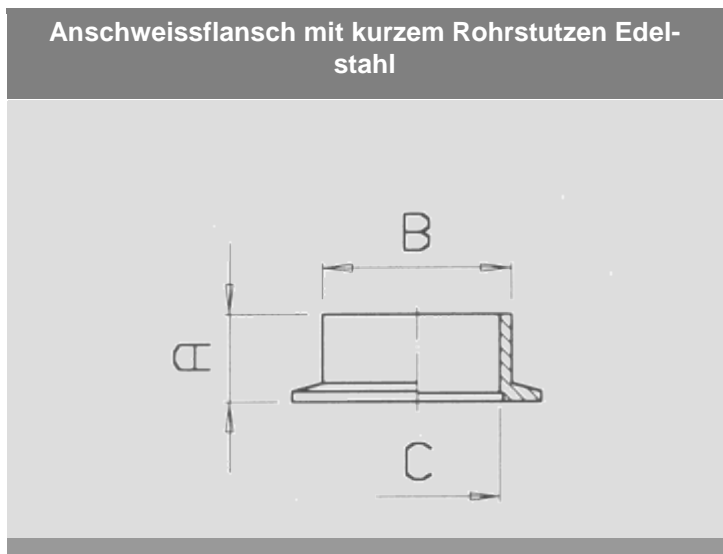
2 Blind- und Anschweissflansche

Blindflansch Aluminium	DN/KF	A	B	C	Art.-Nr.
	10	30	12,2	6	30-0030
	16	30	17,2	6	30-0031
	25	40	26,2	6	30-0032
	40	55	41,2	6	30-0033
	50	75	52,2	6	

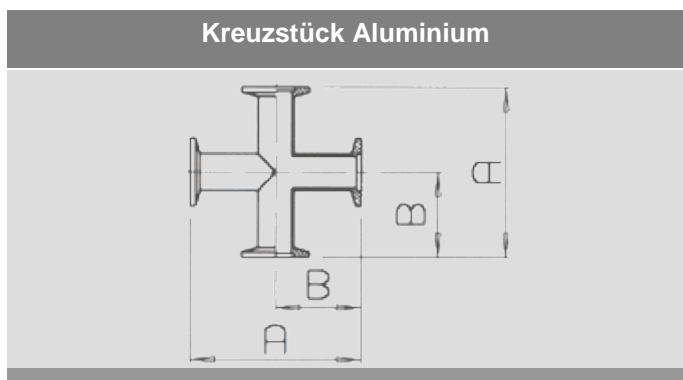
Blindflansch Edelstahl	DN/KF	A	B	C	Art.-Nr.
	10	30	12	5	30-0037
	16	30	17	5	30-0038
	25	40	26	5	30-0039
	40	55	41	5	30-0040
	50	75	52	5	30-0041

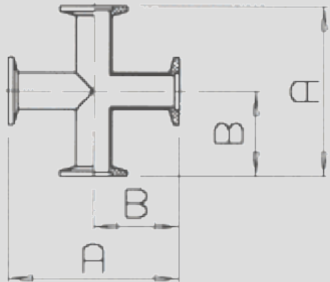
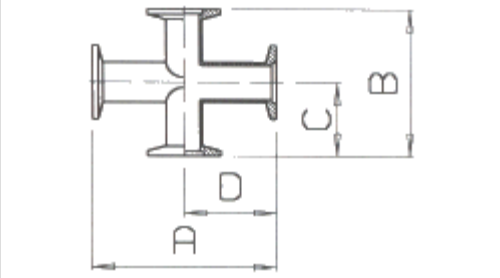
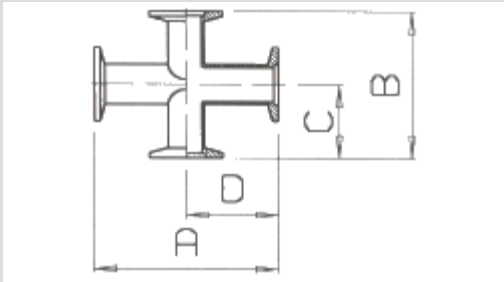
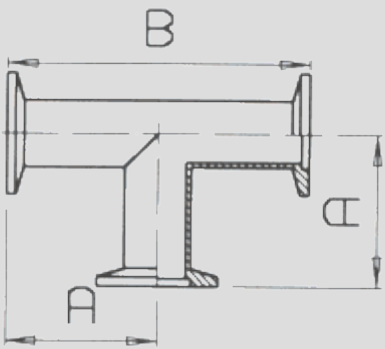
Anschweissflansch mit langem Rohrstutzen Edelstahl	DN/KF	A	B	C	Art.-Nr.
	10	70	16	--	30-0090
	16	70	20	16	30-

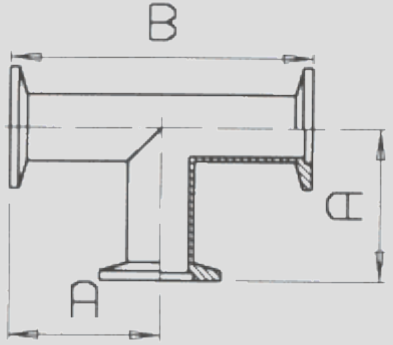
Anschweisflansch mit langem Rohrstützen Edelstahl	DN/KF	A	B	C	Art.-Nr.
					0091
	25	70	30	24	30-0092
	40	70	45	40	30-0093
	50	70	55	50	30-0094

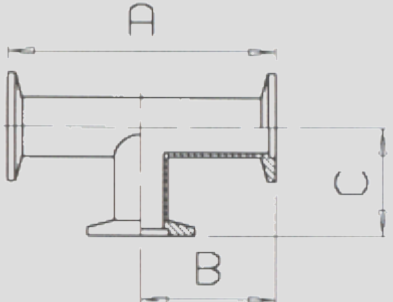
Anschweisflansch mit kurzem Rohrstützen Edelstahl	DN/KF	A	B	C	Art.-Nr.
	10	30	16	--	30-0085
	16	30	20	16	30-0086
	25	30	30	24	30-0087
	40	30	45	40	30-0088
	50	30	55	50	30-0089

3 Kreuzstücke und T-Stücke

Kreuzstück Aluminium	DN/KF	A	B	Art.-Nr.
	10	60	30	30-0186
	16	80	40	30-0169
	25	100	50	30-0163
	40	130	65	30-0187

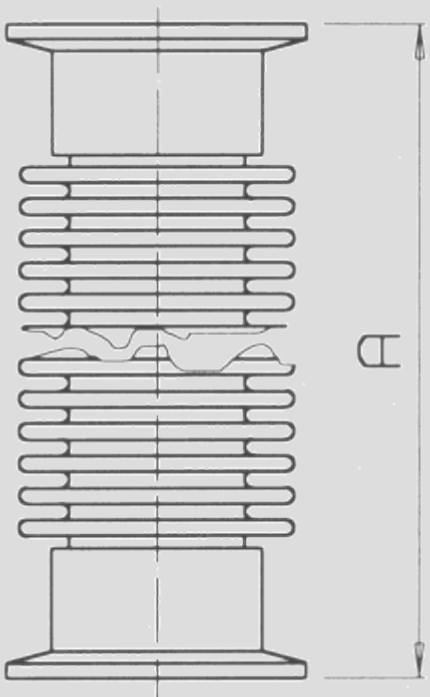
Kreuzstück Edelstahl	DN/KF	A	B			Art.-Nr.
	10	60	30			30-0103
	16	80	40			30-0104
	25	100	50			30-0105
	40	130	65			30-0106
	50	140	70			30-0107
Reduzierkreuzstück Aluminium	DN/KF	A	B	C	D	Art.-Nr.
	25/10	70	70	35	35	30-0189
	25/16	70	70	35	35	30-0190
	40/10	80	90	45	40	30-0191
	40/16	80	90	45	40	30-0192
Reduzierkreuzstück Edelstahl	DN/KF	A	B	C	D	Art.-Nr.
	25/16	70	70	35	35	30-0108
	40/16	80	90	45	40	30-0109
	50/16	100	100	50	50	30-0110
T-Stück Aluminium	DN/KF	A	B			Art.-Nr.
	10	30	60			30-0188
	16	40	80			30-0182
	25	50	100			30-0166
	40	65	130			30-0168

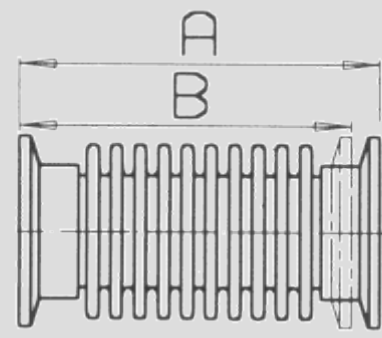
T-Stück Edelstahl	DN/KF	A	B	Art.-Nr.
	10	30	60	30-0099
	16	40	80	30-0100
	25	50	100	30-0101
	40	65	130	30-0102

Reduzier T-Stück Aluminium	DN/KF	A	B	C	Art.-Nr.
	10	61	44	55	30-0030
	16	72	55	55	30-0031
	25	90	70	123	30-0032
	40	123	95		30-0033
	50				

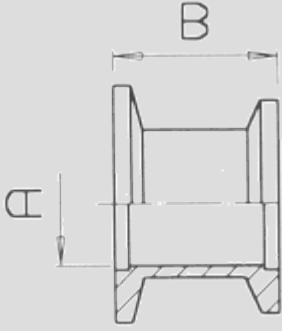
Reduzier T-Stück Edelstahl	DN/KF	A	B	C	Art.-Nr.
	10	61	44		30-0030
	16	72	55		30-0031
	25	90	70		30-0032
	40	123	95		30-0033
	50				

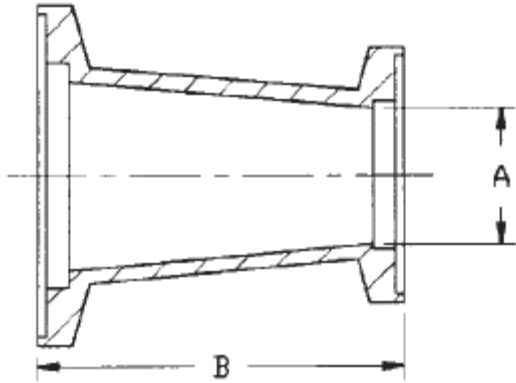
4 Wellschläuche und Kompensatoren

Wellschlauch Edelstahl	DN/KF	A	Art.-Nr.
	10	250	30-0128
	10	500	30-0129
	10	750	30-0130
	10	1000	30-0131
	16	250	30-0132
	16	500	30-0133
	16	750	30-0134
	16	1000	30-0135
	25	250	30-0136
	25	500	30-0137
	25	750	30-0138
	25	1000	30-0139
	40	250	30-0140
	40	500	30-0141
	40	750	30-0142
	40	1000	30-0143
50	250	30-0144	
50	500	30-0145	
50	750	30-0146	
50	1000	30-0147	

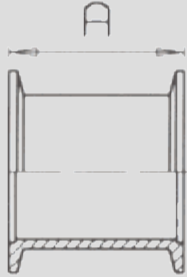
Federungskörper Edelstahl	DN/KF	A	B	Art.-Nr.
	10	70	65	30-0123
	16	70	65	30-0124
	25	80	72	30-0125
	40	100	88	30-0126
	50	100	88	30-0127

5 Reduzierstücke

Reduzierstück Edelstahl	DN/KF	A	B	Art.-Nr.
	25/16	16	40	30-0095
	40/16	16	40	30-0096
	40/25	25	40	30-0097
	50/40	40	40	30-0098

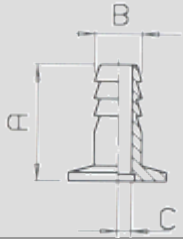
Reduzierstück Edelstahl (konisch)	DN/KF	A	B	Art.-Nr.
	25/16	15,75	41,91	30-0031
	40/16	15,75	41,91	30-0032
	50/16	15,75	41,91	30-0033
	40/25	22,10	41,91	
	50/25	22,10	41,91	
	50/40	34,80	41,91	

6 Zwischenstücke und Rohrbögen

Zwischenstück Edelstahl	DN/KF	A	Art.-Nr.
	16	80	30-0111
	25	100	30-0112
	40	130	30-0113
	50	140	30-0114

Rohrbogen mit Flansch 90° Edelstahl	DN/KF	A	Art.-Nr.
	10	30	30-0115
	16	40	30-0116
	25	50	30-0117
	40	65	30-0118
	50	70	30-0119

7 Diverses

Kleinflansch mit Schlauchtülle Edelstahl	DN/KF	A	B	C	Art.-Nr.
	16	40	12	7	30-0120
	25	40	12	7	30-0121
	40	40	12	7	30-0122